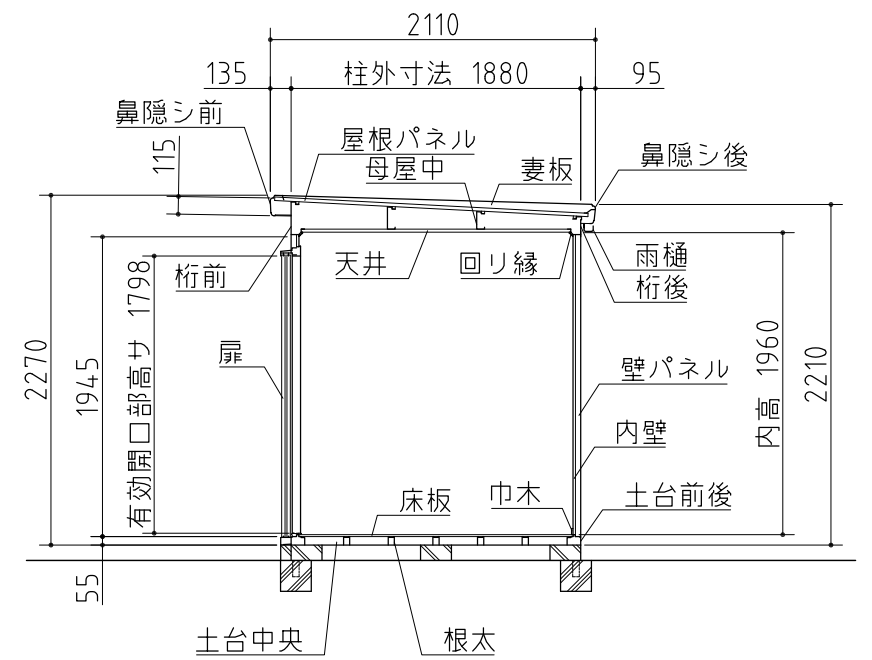
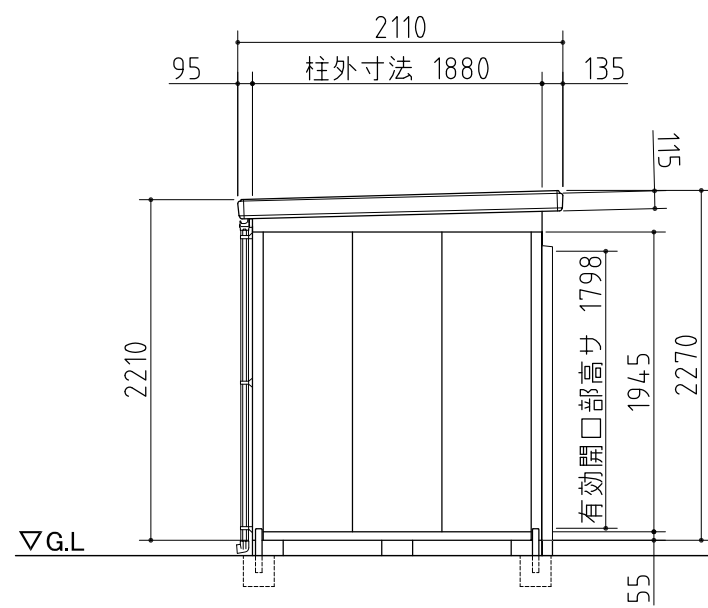


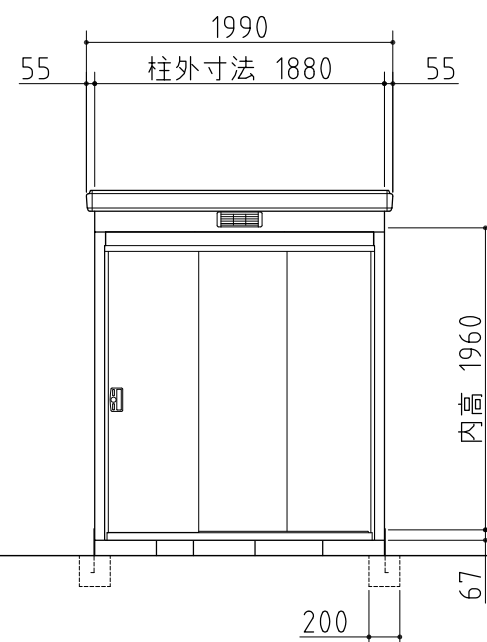
平面図



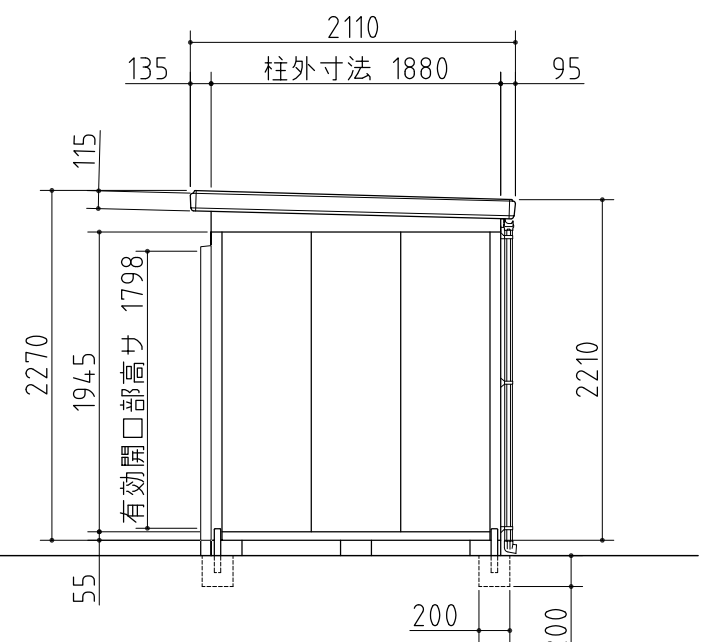
断面図



左側面図



正面図



右側面図

外形図

〈縮尺〉 S=1/50
 ~一般型・多雪地型~

機種名 SMK-36SN

○扉部有効開口寸法: 1090×1798 (mm)
 ○床面積: 3.53㎡(1.07坪)